

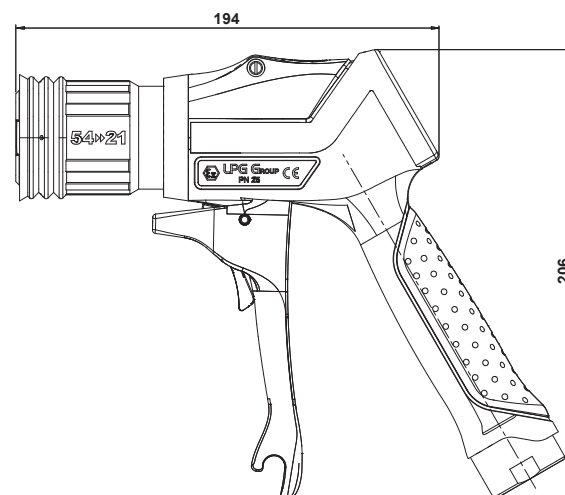
Es.: 5421 ITALY – BHG Konfigurator

BHG

| | | | | |
|-----------------------|----------------------------|---|----------------------------|---|
| Kolor | | | | |
| Kod | A = GPL B/C | B = GPL A/B | C = LPG B/C | D = LPG A/B |
| Rączka | | | | |
| Kod | H dla modelu 1-2 | M dla modelu 1-2 z mikrowyłącznikiem | S dla modelu 2-3 | E dla modelu 1-2 z mikrowyłącznikiem |
| Kieszon | | | | |
| | MODEL 1 | MODEL 2 | MODEL 3 | MODEL 4 |
| Przylącze obrotowe | | | | |
| Kod | G = 1" GAS | N = 3/4 NPT | M = M30x1,5 | |

Arkusz danych

| | |
|---|--------------------|
| Maksymalne ciśnienie robocze | __ Bar |
| Test statyczny | __ Bar |
| Test Dynamiczny | __ Bar |
| Maksymalna przepustowość | __ l/min at 8 Bar |
| Emisja gazu podczas odłączania | __ cm ³ |
| Temperatura robocza | -20°C - +65° |
| Waga | __ Kg |
| Typ przyłączy | Italy |
| Zaczep samochodowy | |
| Przylącze obrotowe | |
| Tuleja wykonana z materiału nieiskrzącego | |



5421



Avanti veloce!



Dagli inizi.



5421 ITALY



LPG GROUP SRL Via Rinascita, 38, Ozzano dell'Emilia (BO) Italy
T. +39.051.652 2059 _ www.lpggroup.eu

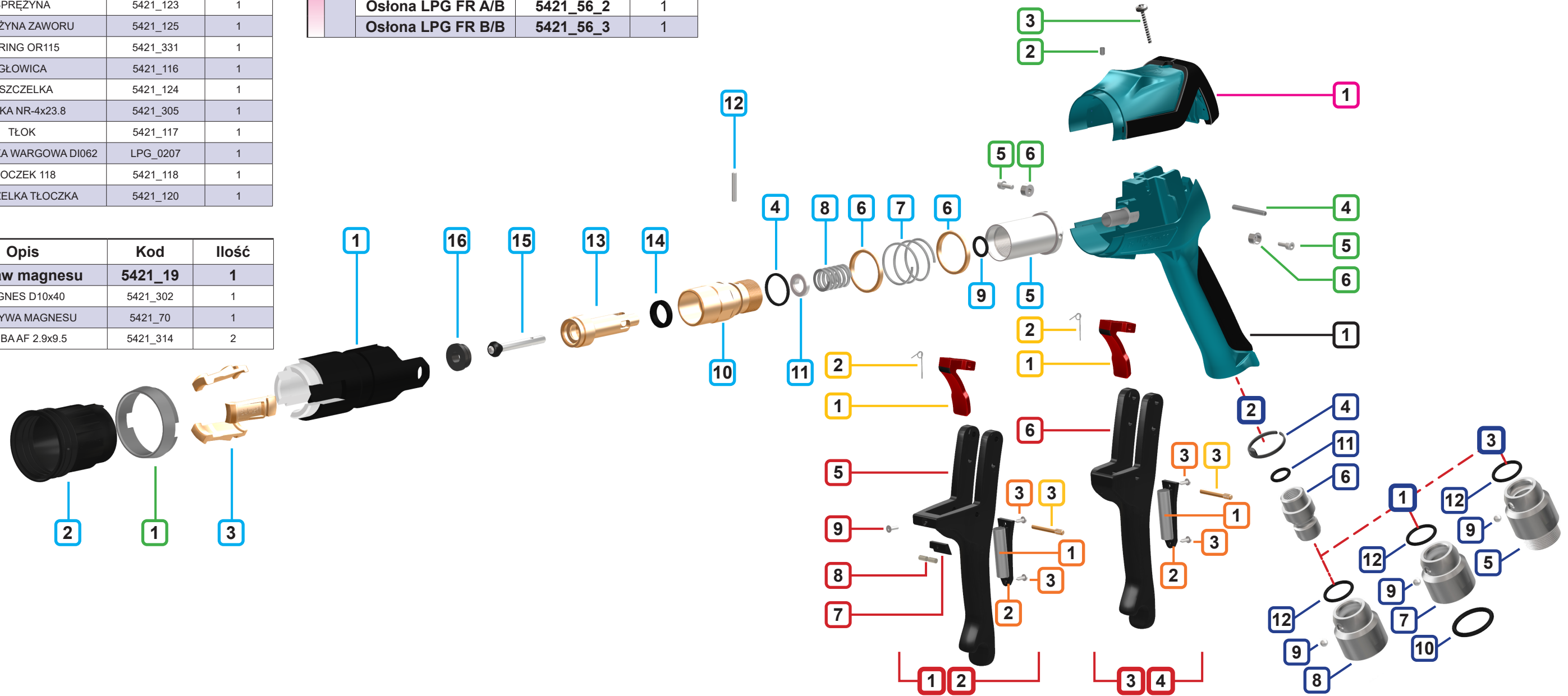
| N. | Opis | Kod | Ilość |
|----|-------------------------|-----------------|----------|
| | Italy | 5421_110 | 1 |
| 1 | TULEJA | 5421_126 | 1 |
| 2 | OSŁONA | 5421_127 | 1 |
| 3 | ZACZEPY | 5421_128 | 3 |
| 4 | O. RING OR128 | 5421_333 | 1 |
| 5 | ZAWÓR | 5421_115 | 1 |
| 6 | PIERŚCIEŃ | 5421_122 | 2 |
| 7 | SPRĘŻYNA | 5421_123 | 1 |
| 8 | SPRĘŻYNA ZAWORU | 5421_125 | 1 |
| 9 | O. RING OR115 | 5421_331 | 1 |
| 10 | GŁOWICA | 5421_116 | 1 |
| 11 | USZCZELKA | 5421_124 | 1 |
| 12 | ROLKA NR-4x23.8 | 5421_305 | 1 |
| 13 | TŁOK | 5421_117 | 1 |
| 14 | USZCZELKA WARGOWA DI062 | LPG_0207 | 1 |
| 15 | TŁOCZEK 118 | 5421_118 | 1 |
| 16 | USZCZELKA TŁOCZKA | 5421_120 | 1 |

| N. | Opis | Kod | Ilość |
|----|-------------------|-----------|-------|
| 1 | Oslona LPG B/C | 5421_45_1 | 1 |
| | Oslona LPG A/B | 5421_45_2 | 1 |
| | Oslona LPG B/B | 5421_45_3 | 1 |
| | Oslona GPL B/C | 5421_48_1 | 1 |
| | Oslona GPL A/B | 5421_48_2 | 1 |
| | Oslona GPL B/B | 5421_48_3 | 1 |
| | Oslona LPG FR B/C | 5421_56_1 | 1 |
| | Oslona LPG FR A/B | 5421_56_2 | 1 |
| | Oslona LPG FR B/B | 5421_56_3 | 1 |

| N. | Opis | Kod | Ilość | |
|-------------------------|--------------------|----------|----------------|----------|
| Elementy wymiany | | | 5421_18 | 1 |
| 1 | PIERŚCIEŃ | 5421_31 | 1 | |
| 2 | ŚRUBA M4x6 | 5421_318 | 1 | |
| 3 | ŚRUBA AF 5x30 TORX | 5421_315 | 1 | |
| 4 | LEVER FULCRUM | 5421_67 | 1 | |
| 5 | ŚRUBA M4x10 | 5421_317 | 1 | |
| 6 | TULEJKA | 5421_71 | 1 | |

| N. | Opis | Kod | Ilość |
|----|------------|-----------|-------|
| 1 | Korpus B/C | 5432_40_1 | 1 |
| | Korpus A/B | 5432_40_2 | 1 |
| | Korpus B/B | 5432_40_3 | 1 |

| N. | Opis | Kod | Ilość | |
|-----------------------|------------------|----------|----------------|----------|
| Zestaw magnesu | | | 5421_19 | 1 |
| 1 | MAGNES D10x40 | 5421_302 | 1 | |
| 2 | POKRYWA MAGNESU | 5421_70 | 1 | |
| 3 | ŚRUBA AF 2.9x9.5 | 5421_314 | 2 | |



| N. | Opis | Kod | Ilość HS | Ilość HSM | Ilość S | Ilość SM |
|----|-----------------------|-------------|----------|-----------|---------|----------|
| 1 | Rączka w zestawie HS | 5421_12-HS | 1 | | | |
| 2 | Rączka w zestawie HSM | 5421_12-HSM | | 1 | | |
| 3 | Rączka w zestawie S | 5421_15-S | | | 1 | |
| 4 | Rączka w zestawie SM | 5421_15-SM | | | | 1 |
| 5 | RĄCZKA STANDARD + HS | 5421_64 | 1 | 1 | | |
| 6 | RĄCZKA STANDARD | 5421_65 | | | 1 | 1 |
| 7 | ZACZEP | 5421_69 | 1 | 1 | | |
| 8 | MAGNES D4x7,5 | 5421_301 | 2 | 2 | | |
| 9 | ŚRUBA TSEI M3x10 | 5421_313 | 1 | 1 | | |
| | MAGNES KIT | 5421_19 | | 1 | | 1 |

| N. | Opis | Kod | Ilość | |
|-----------------------|------------------|----------|----------------|----------|
| Komplet spustu | | | 5421_20 | 1 |
| 1 | SPUST | 5421_62 | 1 | |
| 2 | SPRĘŻYNKA SPUSTU | 5421_63 | 1 | |
| 3 | ZATYCZKA | 5421_364 | 1 | |

| N. | Opis | Kod | Ilość 1" Gas | Ilość 3/4 NPT | Ilość M30x1,5 |
|----|---------------------------|----------|--------------|---------------|---------------|
| 1 | Nakrętka korpusu 1" GAS | 5421_13 | 1 | | |
| 2 | Nakrętka korpusu 3/4 NPT | 5421_14 | | 1 | |
| 3 | Nakrętka korpusu M30x1,5 | 5421_17 | | | 1 |
| 4 | PIERŚCIEŃ | 5421_34 | 1 | 1 | 1 |
| 5 | TULEJA M30x1,5 | 5421_35 | | | 1 |
| 6 | REDUKCJA | 5421_36 | 1 | 1 | 1 |
| 7 | TULEJA REDUKCYJNA 1" GAS | 5421_37 | 1 | | |
| 8 | TULEJA REDUKCYJNA 3/4 NPT | 5421_38 | | 1 | |
| 9 | KULKA STALOWA 1/4 | LPG_0201 | 10 | 10 | 10 |
| 10 | O.RING OR 4112 | LPG_0204 | 1 | | |
| 11 | O.RING OR 115 | 5421_331 | 1 | 1 | 1 |
| 12 | O.RING OR 3081 | 5421_332 | 1 | 1 | 1 |