



KATALOG NÁHRADNÍCH DÍLŮ
SPARE PARTS BOOK
ERSATZTEILKATALOG
KATALOG CZĘŚCI ZAMIENNYCH
КАТАЛОГ ЗАПАСНЫХ ЧАСТЕЙ

ADAST

V-line Z 259

Satelitní výdejní stojan
Satellite fuel dispenser
Satellitenzapfsäule
Satelitarny dystrybutor paliwa
Сателлитная раздаточная колонка



*)

Specifikace náhradních dílů dle výrobního čísla stojanu.

Specifications of spare parts according to the production number of the fuel dispenser.

Spezifikation der Ersatzteile laut Produktionsnummer der Zapfsäule.

Specyfikacja części zamiennych według numeru fabrycznego dystrybutora.

Спецификация запасных частей согласно производственному номеру колонки.

Satelitní výdejní stojan Z 259

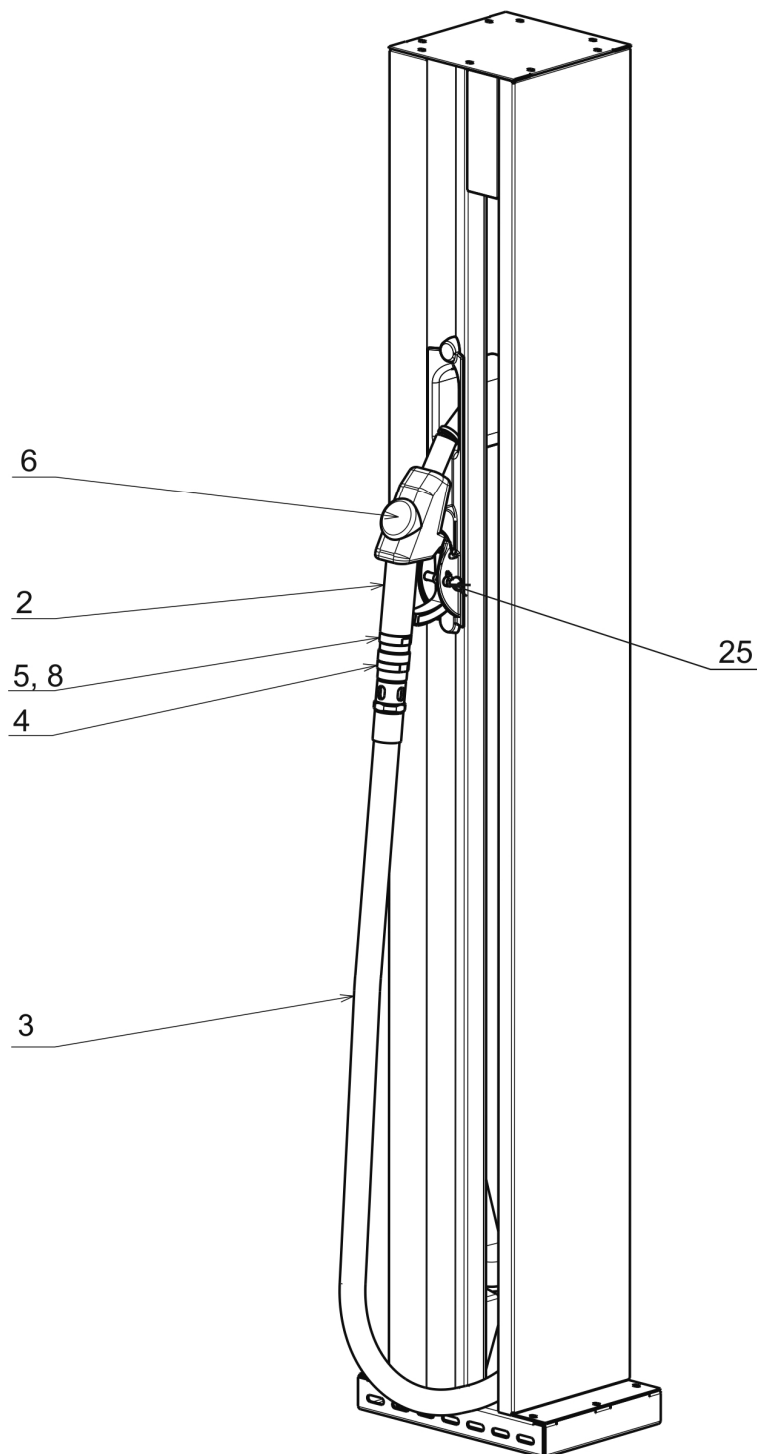


1	Satelitní výdejní stojan Satellite fuel dispenser Satellitenzapfsäule Satelitarny dystrybutor paliwa Сателлитная раздаточная колонка	2
3	Skelet V-line Z 259 Skeleton V-line Z 259 Skelett V-line Z 259 Szkielec V-line Z 259 Скелет V-line Z 259	4
4	Hydraulika V-line Z 259 Hydraulics V-line Z 259 Hydraulik V-line Z 259 Hydraulika V-line Z 259 Гидравлика V-line Z 259	8
9	Elektrické díly Electric parts Elektroteile Elementy elektryczne Электрические детали	10

Satelitní výdejní stojan Z 259

Satelitní výdejní stojan
Satellite fuel dispenser
Satellitenzapfsäule
Satelitarny dystrybutor paliwa
Сателлитная раздаточная колонка

Z 259



Satelitní výdejní stojan Z 259



Satelitní výdejní stojan Satellite fuel dispenser Satellitenzapsäule Satelitarny dystrybutor paliwa Сателлитная раздаточная колонка	Z 259
---	--------------

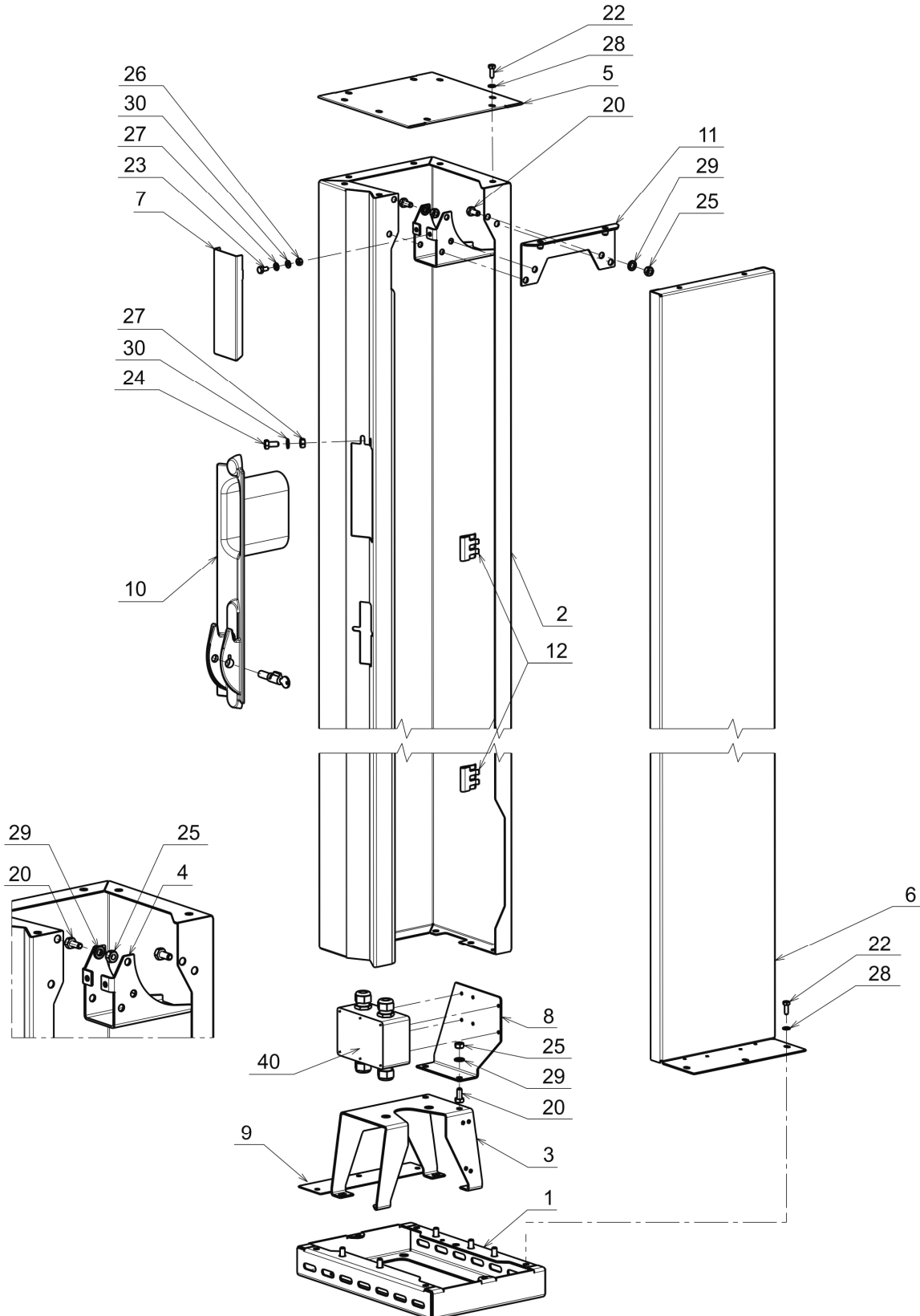
Pozice číslo Position number Positionsnummer Pozycja numer Номер позиции	Objednací číslo dílu Part ref. no Bestellnummer Zamów. numer Номер детали	Název dílu Name of the part Benennung des Teiles Nazwa części Наименование детали	Platnost od: Availability since: Gültigkeit seit: Ważność od: Действие с:	Popis Description Beschreibung Opis Описание	Ks, M Pcs, M St, M Szt, M Шт, M
2	1971011107V	Výdejní pistole ZVA Dispensing nozzle ZVA Zapfpistole ZVA Pistolet do dystrybucji ZVA Раздаточный пистолет ZVA			1
3	419400814	Výdejní hadice DN 25 Dispensing hose DN 25 Zapfschlauch DN 25 Wąż do dystrybucji DN 25 Раздаточный шланг DN 25			1
4	1971012062	Trhací spojka ELAFLEX Rupture coupling ELAFLEX Abreisskupplung ELAFLEX Złączka rozrywalna ELAFLEX Разрывная муфта ELAFLEX			1
4	1971011089	Trhací spojka ELAFLEX Rupture coupling ELAFLEX Abreisskupplung ELAFLEX Złączka rozrywalna ELAFLEX Разрывная муфта ELAFLEX	2009 Leden January Januar Styczeń Январь	Nahrazuje 410400619 + 1971012062 Replaces 410400619 + 1971012062 Ersetzt 410400619 + 1971012062 Zastępuje 410400619 + 1971012062 Заменяет 410400619 + 1971012062	1
5	410400619	Přechodka M42x1,5/M34x1,5 Reducer M42x1,5/M34x1,5 Übergangsstück M42x1,5/M34x1,5 Przejściówka M42x1,5/M34x1,5 Переход M42x1,5/M34x1,5			1
6	*)	Značka SATELIT Brand of SATELIT Marke SATELIT Marka SATELIT Марка SATELIT			1
8	1971012128	Těsnění VD 42/29 Gasket VD 42/29 Dichtung VD 42/29 Uszczelka VD 42/29 Уплотнение VD 42/29			1 (2)
25	1651421010V	Zámek T1316 Lock T1316 Schloss T1316 Zamek T1316 Замок T1316			1

Satelitní výdejní stojan Z 259

Skelet V-line Z 259
Skeleton V-line Z 259
Skelett V-line Z 259
Szkielet V-line Z 259
Скелет V-line Z 259

Číslo výkresu, Figure number
Zeichnungsnummer, Numer rysunku
Номер чертежа

445218799



Satelitní výdejní stojan Z 259



Skelet V-line Z 259 Skeleton V-line Z 259 Skelett V-line Z 259 Szkielet V-line Z 259 Скелет V-line Z 259	Číslo výkresu, Figure number Zeichnungsnummer, Numer rysunku Номер чертежа
	445218799

Pozice číslo Position number Positionsnummer Pozycja numer Номер позиции	Objednáací číslo dílu Part ref. no Bestellnummer Zamów. numer Номер детали	Název dílu Name of the part Benennung des Teiles Nazwa części Наименование детали	Platnost od: Availability since: Gültigkeit seit: Ważność od: Действие с:	Popis Description Beschreibung Opis Описание	Ks, M Pcs, M St, M Szt, M Шт, M
1	445318811	Základ satelitu Z 259 Satellite basement Z 259 Satellitfundament Z 259 Fundament satelity Z 259 Фундамент сателлита Z 259			1
2	445318813	Sloup satelitu Z 259 Column of satellite Z 259 Satellitsäule Z 259 Kolumna satelity Z 259 Столб сателлита Z 259			1
3	440318820	Konzola satelitu Z 259 Bracket of satellite Z 259 Satellitkonsole Z 259 Wspornik satelity Z 259 Консоль сателлита Z 259			1
4	440315078	Nosník hadice Hose hanger Schlauchhänge Zawieszenie węży Подвес шланга			1
5	440318818	Kryt HAMO SAT Cover HAMO SAT Verkleidung HAMO SAT Osłona HAMO SAT Покрытие HAMO SAT			1
6	445318815	Kryt boční SAT Side cover SAT Seitenabdeckung SAT Osłona boczna SAT Боковое покрытие SAT			1
7	440315755	Krytka šroubení Screwing cover Abdeckung der Verschraubung Osłona ośrubowania Колпачок резьбового соединения			1
8	440318821	Konzola RKSAT Bracket RKSAT Konsole RKSAT Wspornik RKSAT Консоль RKSAT			1
9	440318819	Krytka základu Basement cover Abdeckung des Fundaments Osłona fundamentu Колпачок фундамента			1
10	445316494	Konzola VP 5000-PS Bracket VP 5000-PS Konsole VP 5000-PS Wspornik VP 5000-PS Консоль VP 5000-PS			1

Satelitní výdejní stojan Z 259



Skelet V-line Z 259
 Skeleton V-line Z 259
 Skelett V-line Z 259
 Szkielec V-line Z 259
 Скелет V-line Z 259

Číslo výkresu, Figure number
 Zeichnungsnummer, Numer rysunku
 Номер чертежа

445218799

Pozice číslo Position number Positionsnummer Позыция номер Номер позиции	Objednáací číslo dílu Part ref. no Bestellnummer Zamów. numer Номер детали	Název dílu Name of the part Benennung des Teiles Nazwa części Наименование детали	Platnost od: Availability since: Gültigkeit seit: Ważność od: Действие с:	Popis Description Beschreibung Opis Описание	Ks, M Pcs, M St, M Szt, M Шт, M
11	445419056	Nosič krytu satelitu Carrier of the satellite cover Träger des Satellitverdecks Nošnik osłony satelity Держатель покрытия сателлита			1
12	440419041	Svorka Terminal Klemme Zacisk Зажим			2
20	1000100816	Šroub M 8 × 16 Screw M 8 × 16 Schraube M 8 × 16 Śruba M 8 × 16 Винт M 8 × 16			13
22	1017380616	Šroub F M 6 × 16 Screw F M 6 × 16 Schraube F M 6 × 16 Śruba F M 6 × 16 Винт F M 6 × 16			14
23	1000100612	Šroub M 6 × 12 Screw M 6 × 12 Schraube M 6 × 12 Śruba M 6 × 12 Винт M 6 × 12			2
24	1000100610	Šroub M 6 × 10 Screw M 6 × 10 Schraube M 6 × 10 Śruba M 6 × 10 Винт M 6 × 10			4
25	1020000080	Matice M 8 Nut M 8 Mutter M 8 Nakrętko M 8 Гайка M 8			6
26	1020000060	Matice M 6 Nut M 6 Mutter M 6 Nakrętko M 6 Гайка M 6			2
27	1030200064	Podložka 6 Washer 6 Unterlegscheibe 6 Podkładka 6 Шайба 6			6
28	1034596420	Podložka 6 Washer 6 Unterlegscheibe 6 Podkładka 6 Шайба 6			14

Satelitní výdejní stojan Z 259



Skelet V-line Z 259 Skeleton V-line Z 259 Skelett V-line Z 259 Szkielet V-line Z 259 Скелет V-line Z 259	Číslo výkresu, Figure number Zeichnungsnummer, Numer rysunku Номер чертежа
	445218799

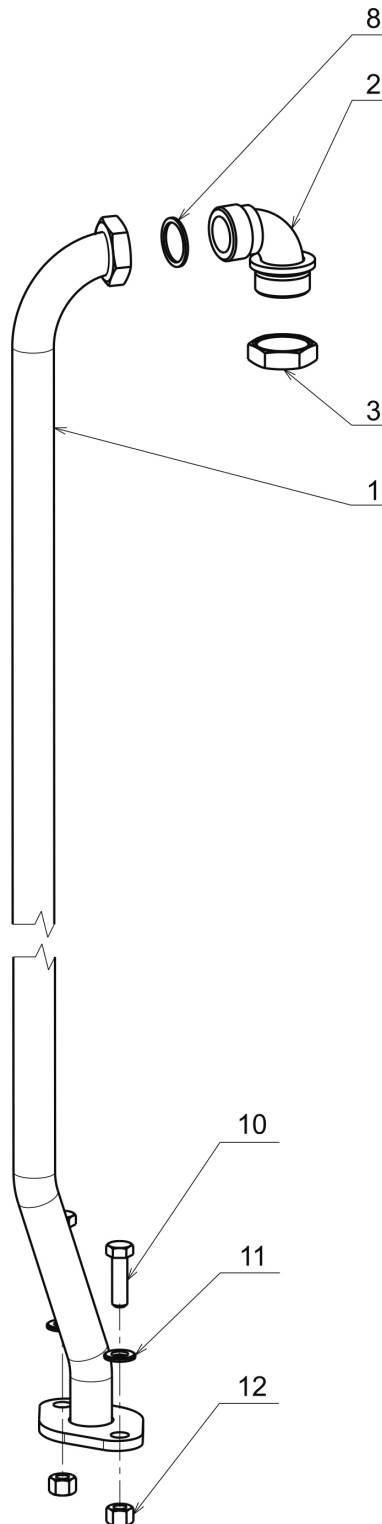
Pozice číslo Position number Positionsnummer Pozycja numer Номер позиции	Objednáací číslo dílu Part ref. no Bestellnummer Zamów. numer Номер детали	Název dílu Name of the part Benennung des Teiles Nazwa części Наименование детали	Platnost od: Availability since: Gültigkeit seit: Ważność od: Действие с:	Popis Description Beschreibung Opis Описание	Ks, M Pcs, M St, M Szt, M Шт, M
29	1034590084	Podložka 8 Washer 8 Unterlegscheibe 8 Podkładka 8 Шайба 8			13
30	1034590064	Podložka 6 Washer 6 Unterlegscheibe 6 Podkładka 6 Шайба 6			6
40	9035354616	Rozvodná krabice E331/A-3 Distribution box E331/A-3 Verteilungsdose E331/A-3 Puszka rozdzielcza E331/A-3 Распределительная коробка E331/A-3		**) V elektroinstalaci Electric parts Elektroteile Elementy elektryczne Электрические детали	1 **)

Satelitní výdejní stojan Z 259

Hydraulika V-line Z 259
Hydraulics V-line Z 259
Hydraulik V-line Z 259
Hydraulika V-line Z 259
Гидравлика V-line Z 259

Číslo výkresu, Figure number
Zeichnungsnummer, Numer rysunku
Номер чертежа

445318800



Satelitní výdejní stojan Z 259



Hydraulika V-line Z 259 Hydraulics V-line Z 259 Hydraulik V-line Z 259 Hydraulika V-line Z 259 Гидравлика V-line Z 259	Číslo výkresu, Figure number Zeichnungsnummer, Numer rysunku Номер чертежа
	445318800

Pozice číslo Position number Positionsnummer Pozycja numer Номер позиции	Objednáací číslo dílu Part ref. no Bestellnummer Zamów. numer Номер детали	Název dílu Name of the part Benennung des Teiles Nazwa części Наименование детали	Platnost od: Availability since: Gültigkeit seit: Ważność od: Действие с:	Popis Description Beschreibung Opis Описание	Ks, M Pcs, M St, M Szt, M Шт, M
1	445318822	Trubka SAT32 PH-PS Tube SAT32 PH-PS Rohr SAT32 PH-PS Rurka SAT32 PH-PS Трубка SAT32 PH-PS			1
2	445417818	Mezikus rohový Immediate corner piece Eckfüllstück Złącze pośrednie rogowe Переходник угловой			1
3	420401393	Matice mezikusu Immediate piece nut Mutter des Füllstücks Nakrętka złącza pośredniego Гайка переходника			1
8	1971012128	Těsnění VD 42/29 Gasket VD 42/29 Dichtung VD 42/29 Uszczelka VD 42/29 Уплотнение VD 42/29			1
10	1000101240	Šroub M 12 × 40 Screw M 12 × 40 Schraube M 12 × 40 Śruba M 12 × 40 Винт M 12 × 40			2
11	1021620120	Matice M 12 Nut M 12 Mutter M 12 Nakrętka M 12 Гайка M 12			2
12	1034590130	Podložka 13 - nerez Washer 13 - stainless steel Unterlegscheibe 13 - Rostfrei Podkładka 13 - nierdzewna Шайба 13 - нержавеющей			2

Satelitní výdejní stojan Z 259



Elektrické díly Electric parts Elektroteile Elementy elektryczne Электрические детали	Číslo výkresu, Figure number Zeichnungsnummer, Numer rysunku Номер чертежа
	489305514

Pozice číslo Position number Positionsnummer Pozycja numer Номер позиции	Objednáací číslo dílu Part ref. no Bestellnummer Zamów. numer Номер детали	Název dílu Name of the part Benennung des Teiles Nazwa części Наименование детали	Platnost od: Availability since: Gültigkeit seit: Ważność od: Действие с:	Popis Description Beschreibung Opis Описание	Ks, M Pcs, M St, M Szt, M Шт, M
10	9035354616	Rozvodná krabice E331/A-3 Distribution box E331/A-3 Verteilungsdose E331/A-3 Puszka rozdzielcza E331/A-3 Распределительная коробка E331/A-3			1
42	1001450416	Šroub M 4 × 16 Screw M 4 × 16 Schraube M 4 × 16 Śruba M 4 × 16 Винт M 4 × 16			2
45	1000121030	Šroub M 10 × 30 mosaz Screw M 10 × 30 brass Schraube M 10 × 30 Messing Śruba M 10 × 30 mosiądz Винт M 10 × 30 латунь			1
47	1020000040	Matice M 4 Nut M 4 Mutter M 4 Nakrętką M 4 Гайка M 4			2
51	1020200100	Matice M 10 Nut M 10 Mutter M 10 Nakrętką M 10 Гайка M 10			2
57	1034590043	Podložka 4,3 - nerez Washer 4,3 - stainless steel Unterlegscheibe 4,3 - Rostfrei Podkładka 4,3 - nierdzewna Шайба 4,3 - нержавеющей			2
64	1034590105	Podložka 10,5 - nerez Washer 10,5 - stainless steel Unterlegscheibe 10,5 - Rostfrei Podkładka 10,5 - nierdzewna Шайба 10,5 - нержавеющей			3
71	1379100400	Pásek vázací 4 x 200 Binding belt 4 x 200 Bestrefen 4 x 200 Pas wiążący 4 x 200 Ремень вязальный 4 x 200			6

Upozornění:

Záruka bude poskytnuta pouze v případě použití originálních dílů uvedených v tomto katalogu.

Notice:

The guarantee will be provided only in case of original parts using from this spare parts book.

Achtung:

Die Garantie wird nur bei der Verwendung der Originalteile gewährt, die in diesem Katalog beinhaltet sind.

Uwaga!

Warunkiem skorzystania z gwarancji jest wyłączone użycie oryginalnych części zamiennych, które są zawartością tego katalogu.

Предупреждение:

Гарантия будет предоставлена только в случае использования оригинальных частей приведенных в данном каталоге.



Adast Systems, a.s.
679 04 Adamov, č.p. 496
Czech Republic

Phone: +420 516 519 201
Fax: +420 516 519 243
E-mail: sales@adastsystems.cz
www.adastsystems.cz

Vzhledem k neustálému vývoji si výrobce vyhrazuje právo technických změn!

Regarding continuous development the producer stipulates the right to pursue technical changes!

In Hinsicht auf die kontinuierliche Entwicklung behaltet sich der Erzeuger das Änderungsrecht vor!

W związku ze ciągłym rozwojem producent zastrzega sobie prawo do zmian technicznych!

Ввиду постоянного опытного производства изготовитель оставляет за собой право технических изменений!